

1. バリスタとは

バリスタとは図1に示すように、ある一定電圧で急に電流が流れ出す電圧-電流特性（電流非直線性）を持つ素子です。

バリスタは、電子・電気回路の半導体素子を過電圧から保護するときに使用されます。図2に示すようにバリスタを被保護回路または半導体素子に並列に挿入すると、回路にサージが印加されたときにサージ電圧 V_s とサージインピーダンス Z_s によって決定されるサージ電流 I_s を流すことによりサージ電圧をバリスタの制限電圧 V_{clamp} に抑えます。

また、この関係は次の式で表すことができます。

$$V_s = I_s \cdot Z_s + V_{clamp} \dots\dots\dots (1)$$

$$\therefore V_{clamp} = V_s - I_s \cdot Z_s \dots\dots\dots (2)$$

なお、サージ電流 I_s は $V_s \gg V_{clamp}$ の関係があるので簡易的に次の式で求めることができます。

$$I_s \approx \frac{V_s}{Z_s} \dots\dots\dots (3)$$

したがって、被保護回路又は半導体素子の耐圧を最大制限電圧以上に設定しておけば回路又は半導体素子は保護されます。このような特性から、異常電圧の吸収・雷サージの吸収など、電子・電子機器の保護素子として大きな効果を発揮するものです。

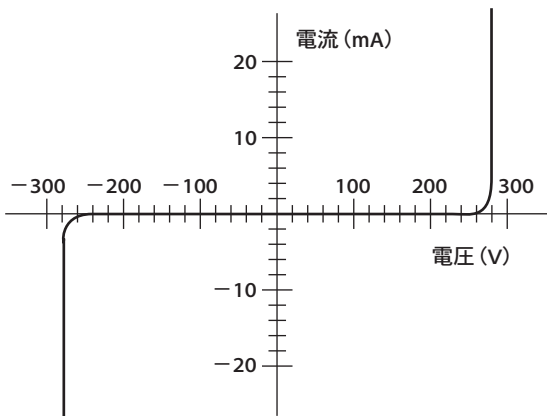


図1 バリスタの電圧-電流特性

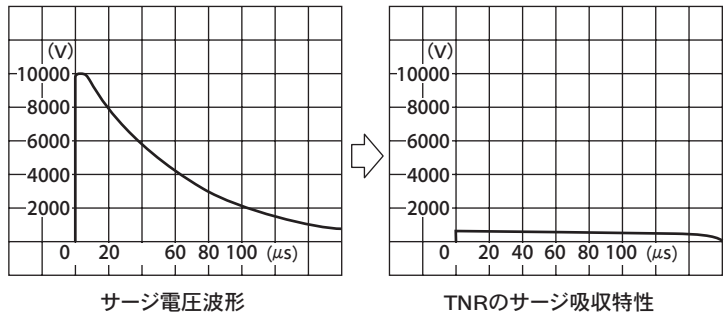
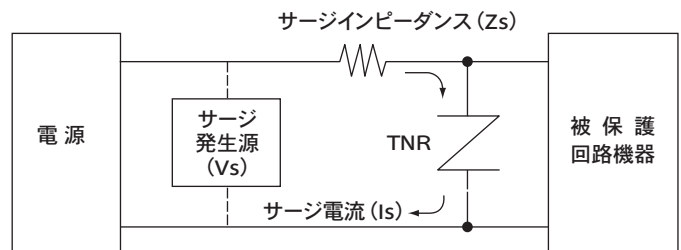


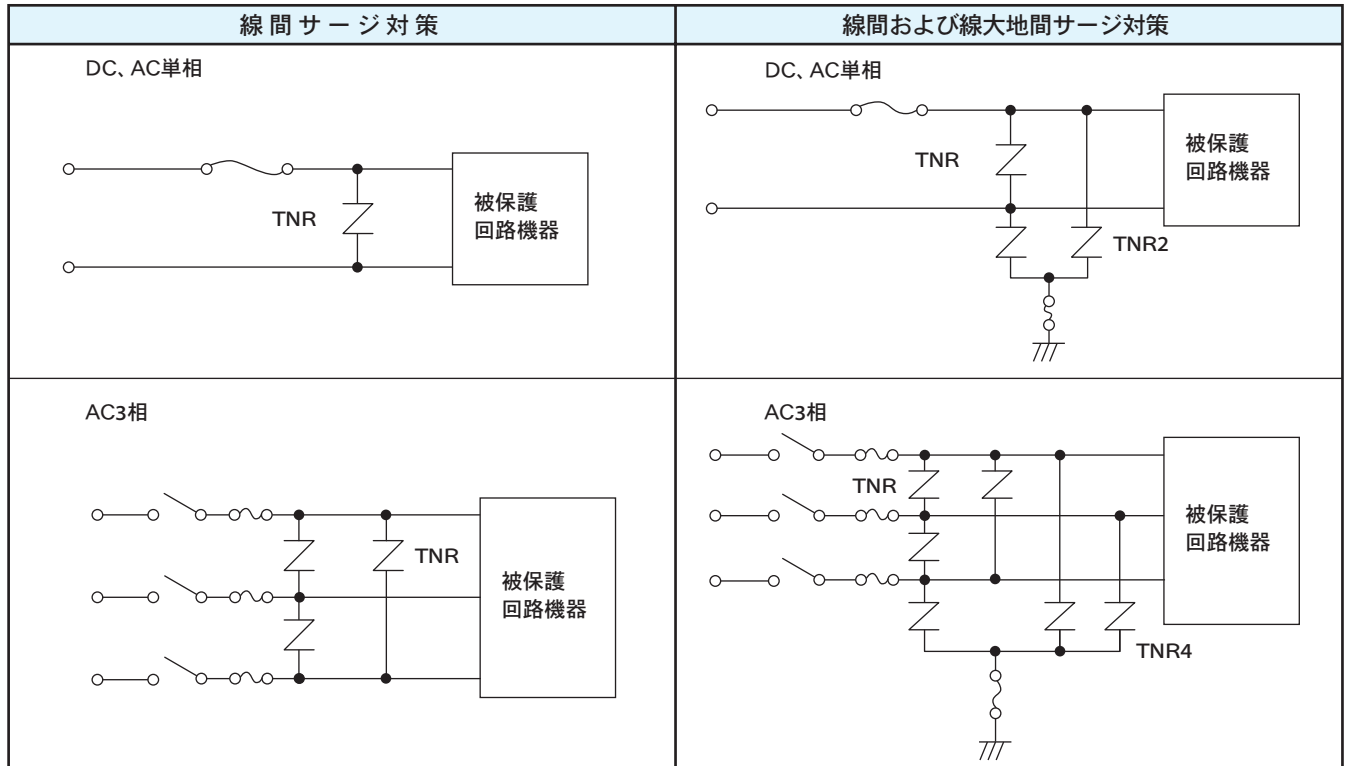
図2 バリスタによるサージの吸収

2. TNR の使用例と注意事項

TNR の一般的な使用例と、使用上の注意事項を下記いたしますので定格の選定に当たってはこれらの条件を十分考慮してください。

2-1 電源サージ対策

(1) 結線例



(2) 定格選定例

線間適用		線大地間サージ対策	
電源電圧	形名	TNR	電源電圧
AC100V	TND□□V-221K	TNR2	AC100V
	TND□□V-241K		AC200V
	TND□□V-271K*		
AC200V	TND□□V-391K	TNR4	AC200V
	TND□□V-431K		
	TND□□V-471K*		
DC12V	TND□□V-220K		
	TND□□V-270K		
DC24V	TND□□V-330K		
	TND□□V-390K		
	TND□□V-470K		

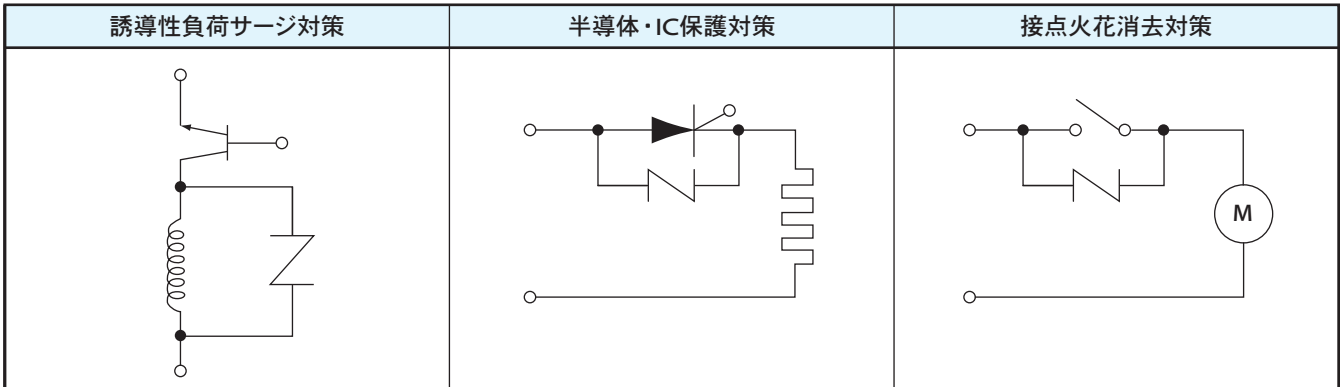
線間適用		線大地間サージ対策	
電源電圧	形名	TNR	電源電圧
AC100V	TND□□V-221K	TNR2	AC100V
	TND□□V-241K		AC200V
	TND□□V-271K*		
AC200V	TND□□V-391K	TNR4	AC200V
	TND□□V-431K		
	TND□□V-471K*		
DC12V	TND□□V-220K		
	TND□□V-270K		
DC24V	TND□□V-330K		
	TND□□V-390K		
	TND□□V-470K		

注意事項

- 1) 機器の絶縁抵抗試験（500V メガテスト）を行うときは、TNR のもれ電流により不良と誤認する場合がありますので、関係先の上記を承得て TNR を取り外して試験するか、**印の形名をご使用下さい。
- 2) 機器の耐電圧試験（AC1000V）を行うときは、TNR によるもれ電流により不良と誤認する場合がありますので、係先の上記を承得て TNR を取り外して試験するか、***印の形名をご使用下さい。
- 3) AC100V に対しても、大地間については地絡事故等の過大電圧による破壊防止のため上記記載の通り、AC200V 用の形名をご使用下さい。

2-2 誘導性開閉サージからの半導体・ICの保護および接点火花消去対策

(1) 結線例



(2) 定格選定例

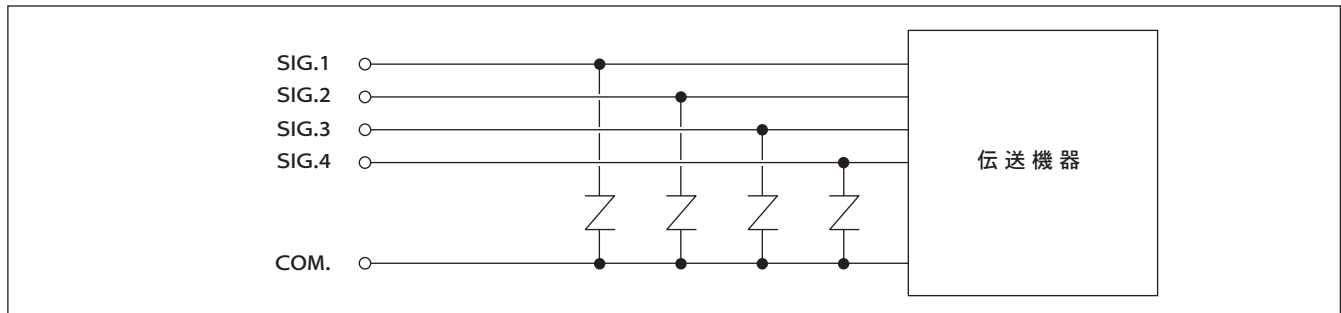
一般的な選定例		選定上の注意事項
電源電圧	形名	1) 選定例以外の電源電圧で使用する場合は、電源電圧最大上昇時でも最大許容回路電圧を超えないようにして下さい。 2) 完全な直流電圧でない場合は、ピーク電圧の最大電圧が最大許容回路電圧を超えないようにして下さい。 3) サージ電流耐量・エネルギー耐量・定格パルス電力の選定は、負荷側から発生するサージエネルギーを十分考慮して定格を選定して下さい。
DC 12V	TND □□ V-220K	
DC 24V	TND □□ V-390K	
DC100V	TND □□ V-151K	
AC100V	TND □□ V-221K	
	TND □□ V-241K	
	TND □□ V-271K	

(3) ご使用上の注意事項

- 電源サージ対策の頁での注意事項についても十分配慮して下さい。
- サージが印加される回数とTNRの定格との関係については、サージ寿命特性の軽減曲線を参照して、十分満足するTNRを選定して下さい。
- 頻度の高いサージを吸収する場合は、サージの平均電力より大きな定格パルス電力のTNRを選定して下さい。

2-3 信号伝送線サージ対策

(1) 結線例



(2) 定格選定例

一般的な選定例		選定上の注意事項
信号搬送波電圧	形名	1) TNRには定格表に示す静電容量がありますので、高周波信号に適用する場合は、特に注意して下さい。 2) 信号に重畳して伝送されるさらに高い電圧の信号（ベル信号等）がある場合は、高い電圧の方で選定して下さい。 3) 信号が極めて微弱で減衰が許されない場合は、バリスタ電圧82V以上の形名を使用して下さい。
DC 12V以下	TND □□ V-150K	
	TND □□ V-220K	
	TND □□ V-820K 以上	
DC 24V	TND □□ V-390K	
	TND □□ V-820K 以上	

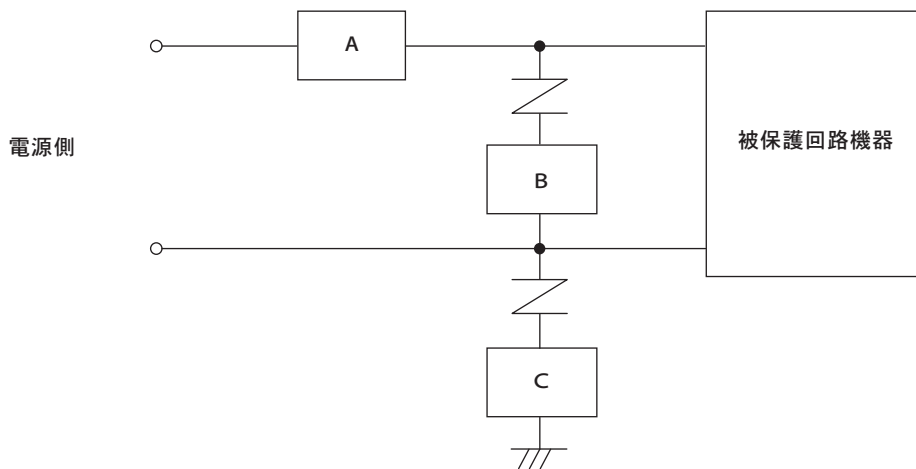
2-4 分野別選定例

一般的な選定例			選定上の注意事項
使用機器	設置場所	形名	
民生用	屋内	TND05V-□□□ K TND07V-□□□ K TND10V-□□□ K TND12V-□□□ K	1) 形名を記載している5～20までの数字は製品の径を表しており、径が大きくなるほどサージ耐量が大きくなります。想定されるサージに応じた形名を選定して下さい。 2) 選定に当たっては、一般的な選定例のほか、ご使用機器特有の使用条件についても十分配慮の上定格を選定して下さい。
	屋外	TND07V-□□□ K TND10V-□□□ K TND12V-□□□ K TND14V-□□□ K	
通信用 計測用 制御用	屋内	TND07V-□□□ K TND10V-□□□ K TND12V-□□□ K TND14V-□□□ K	
	屋外	TND07V-□□□ K TND10V-□□□ K TND12V-□□□ K TND14V-□□□ K	
産業用 動力用	屋内、屋外	TND14V-□□□ K TND20V-□□□ K	

2-5 ご使用上の注意事項

下記以外に電源サージ対策の頁での注意事項についても配慮願います。

1. TNRの定格を超えるサージを吸収した場合は、短絡または破損する場合がありますので、下記のような対策をおすすめします。



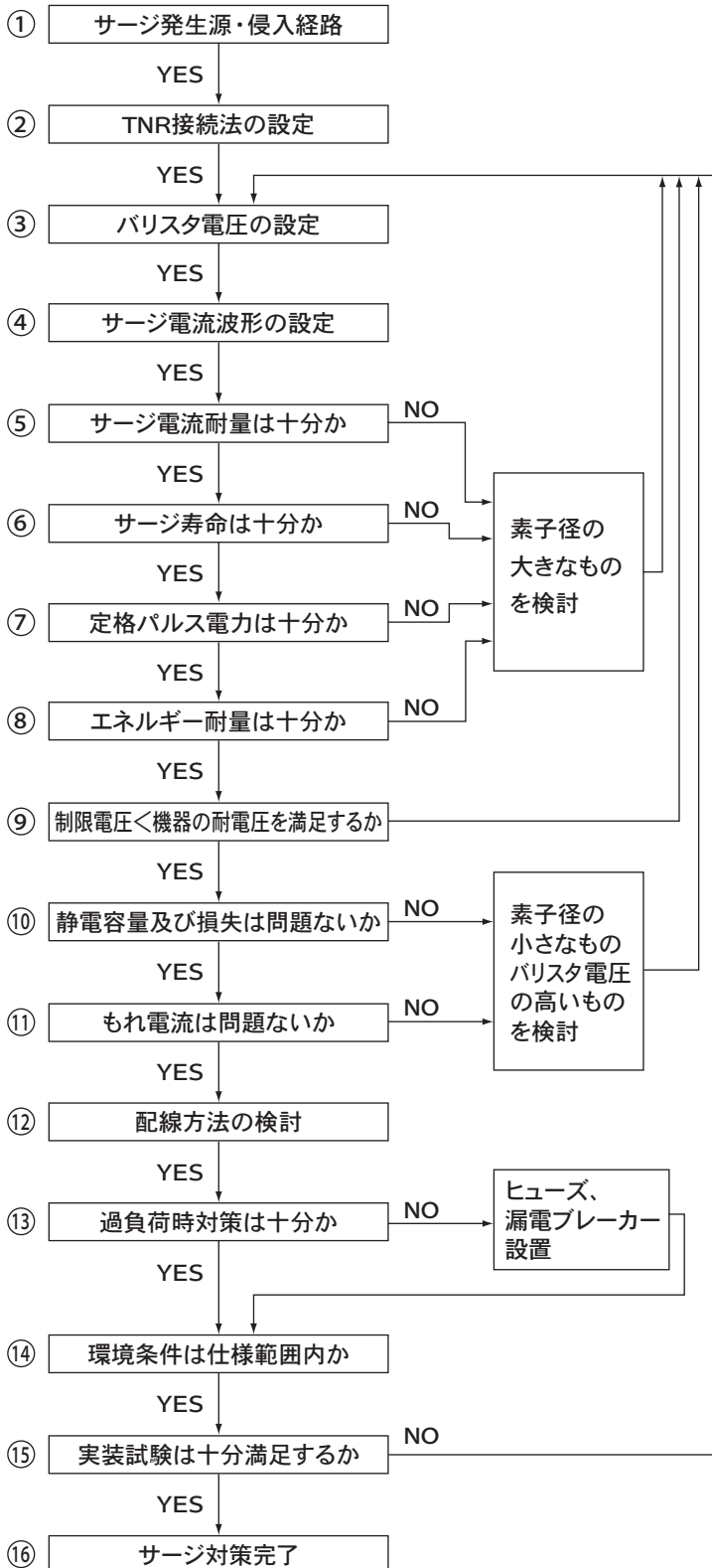
- 1) TNRは、過電流保護装置A（ブレーカ、ヒューズ等）より回路側に取り付けて、TNRの短絡時にすみやかに電源から切り放すようにして下さい。
- 2) Aに過電流保護装置を取り付けられない場合は、Bに取り付けてください。
- 3) AまたはBのヒューズの定格選定例

形名(TND-)	05V-□□□ K	07V-□□□ K	09V-□□□ K 10V-□□□ K 12V-□□□ K	14V-□□□ K 20V-□□□ K
ヒューズ定格	3A max.	5A max.	7A max.	10A max.

- 4) 線大地間 TNR が機器ケースにアースされている場合は、A に漏電遮断器を使用するか又は、C に TNR と熱結合させた温度ヒューズを取り付けてください。なお温度ヒューズ付きの GF シリーズの使用も効果があります。
2. 直接日光の当たるところや発熱体近傍で使用する場合は、定格使用温度範囲内にあることを確認の上ご使用ください。
3. TNRの配線は、できるだけ短くしてください。配線が長い場合、立ち上がりの速いサージに対して、配線のL成分での電圧降下が大きくなり十分な効果が得られないことがあります。

3. TNR の定格選定法

3-1 定格選定法手順

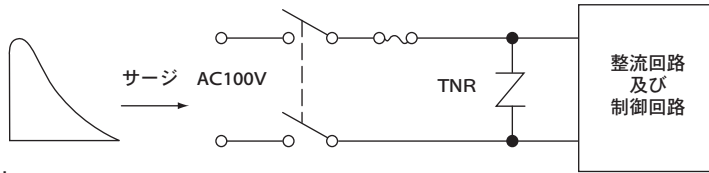


- ① サージ発生源・進入経路把握、外雷サージ・内雷サージ(開閉サージ)、線間・線大地間、電力線・信号線
- ② TNR 接続法は前述の「使用例と注意事項」を参照して下さい。
- ③ 回路電圧最大上昇時でも最大許容回路電圧を超えないように設定して下さい。線大地間の場合は、絶縁抵抗試験・耐電圧試験での印加電圧も十分考慮して下さい。
- ④ 予想されるサージ電圧をサージインピーダンスで割った値がほぼサージ電流の波高値になります。
- ⑤ 予想されるサージが2回以内の場合は、サージ電流波高値よりも大きなサージ電流耐量の素子径を選定して下さい。
- ⑥ 予想されるサージが多数回の場合は、サージ寿命特性のグラフを参照して要求保証回数よりもサージ寿命の多い素子径を選定して下さい。
- ⑦ サージの頻度が高く連続して印加される場合は、サージの平均電力より大きな定格パルス電力の素子径を選定して下さい。
- ⑧ 予想されるサージが高エネルギーの場合は、エネルギー耐量も考慮して下さい。
- ⑨ 被保護機器の耐圧は、最大制限電圧を十分超えるようにバリスタ電圧、素子径を選定して下さい。なお要求特性を満足する TNR が選定できない場合は、機器の耐圧を高くすることも検討して下さい。
- ⑩ 高周波回路に使用される場合は、静電容量によって信号が減衰したりその損失によって発熱することがありますのでご相談下さい。
- ⑪ 電圧電流特性曲線の最大もれ電流を参照して下さい。
- ⑫ 配線はできるだけ短くして下さい。配線が長い場合、立ち上がりの速いサージに対して配線の L 成分での電圧降下が大きくなったり他の線との電磁結合により十分な効果が得られない場合があります。
- ⑬ TNR の前段に、ヒューズを取り付けて下さい。ヒューズの選定は 2-5 3) 項を参照して下さい。
- ⑭ TNR の周辺温度が使用温度範囲を超えないように配慮して下さい。
- ⑮ できるだけ実装試験をして確認して下さい。
- ⑯ これでサージ対策完了です。

3-2 TNR 選定の具体例

3-2-1 制御機器電源の外雷サージ対策

(1) 対象回路



〈条件〉

- 1) 耐電圧…………… $V_t=600V$
- 2) サージインピーダンス… $Z_s=50\Omega$
- 3) サージ電圧…………… $1.2/50\mu s, V_s=12kV$
- 4) サージ印加回数…………… $10回 \times 10年=100回$
- 5) サージインターバル…………… $2分以上$

(2) 定格選定手順による TNR の選定

- ① サージ発生源・進入経路……………外雷サージ・電源ライン線間（機器はアースされない）
- ② TNR 接続法の設定……………電源ライン線間（被保護機器の AC 入力側）
- ③ バリスタ電圧の設定
AC100V 回路の線間適用であるから、前述の使用例から当社推奨の 270V を選定します。被保護機器の耐電圧と制限電圧の関係が⑨項の条件を満足しない場合は、再検討することになります。
- ④ サージ電流波形の設定
a) サージ電流波高値 (I_p)
$$I_p = \frac{V_s}{Z_s} = \frac{12000}{50} = 240 [A]$$

b) サージ電流波尾長
サージ電流の波尾長はサージ電圧の波尾長よりも短くなりますが、安全をとって $T = 40 [\mu s]$ とします。（実際にはサージ電圧波形が $1.2/50 \mu s$ の場合 $25 \mu s$ 前後になります。）
- ⑤ サージ電流耐量は十分か？
最大サージ電流は 240A であり、定格表からサージ電流耐量（2 回保証値）が 600A の 5V タイプでも問題ないと考えがちですが、トータルサージ回数が 100 回でサージ電流波尾長が $20 \mu s$ ではないため⑥項のサージ寿命の検討を行います。
- ⑥ サージ寿命は十分か？
 $I_p = 240A, T = 40 \mu s, 印加回数 = 100 回, 印加インターバル = 2 分以上$ の 4 条件をサージ寿命特性と照合してみます。

5V タイプの場合……………	2 ~ 10 回
7V タイプの場合……………	10 ~ 100 回
10V タイプの場合……………	100 ~ 1000 回
14V タイプの場合……………	1000 ~ 10000 回

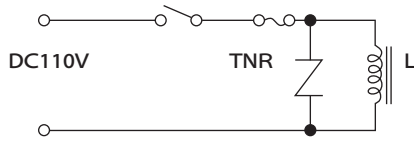
このことから 10V タイプ以上のサイズが選定できますので③項の結果とあわせて次の形名が仮決定されます。

TND10V-271K

- ⑦ 定格パルス電力は十分か？
サージの印加頻度が低いので特に考慮する必要はありません。
- ⑧ エネルギー耐量は十分か？
波尾長の短い雷サージなので特に考慮する必要はありません。
- ⑨ 制限電圧 < 機器の耐電圧 を満足するか？
TND10V-271K の最大制限電圧は、定格表の中では $V_{25A} = 455V \text{ MAX.}$ となっていますが電流値が 240A なので、電圧電流特性曲線から V_{240A} を読みとり機器の耐電圧（600V）と比較検討します。
 $V_{240A} = 510V < 600V$
となり、満足しています。
- ⑩ 静電容量及び損失は問題ないか？
 $50 \sim 60\text{Hz}$ の商用周波数の電源ラインなので問題になりません。
- ⑪ もれ電流は問題にならないか？
AC100V ラインなので μA オーダーのもれ電流は問題になりません。
- ⑫ 配線方法の検討
TNR までの配線が整流回路および制御回路ラインと静電・電磁結合しないように配慮します。また、配線はできるだけ短くして漂遊インダクタンスを小さくします。
- ⑬ 過負荷時対策は十分か？
TNR の前段に $3 \sim 5A$ のヒューズを取り付けることにします。〔2-5 3〕参照〕
- ⑭ 環境条件は使用範囲内か？
コイルなどの発熱体近傍で使用するのでなければ、機器の使用温度範囲を確認するだけでよい。
- ⑮ 実装試験は十分満足するか？
必要に応じ、TND10V-271K を接続して確認試験を実施する。
- ⑯ TND10V-271K を図のように適用し対策完了。

3-2-2 リレーからの開閉サージ対策

(1) 対象回路



(条件)

- 1) コイル定格…………… $I=0.25A$ 、 $L=1H$
- 2) リレー動作……………2回/秒、8時間/日、6日稼働/週
- 3) 耐用年数……………5年
- 4) サージ印加回数…………… $2 \times 3600 \times 8 \times 313 \times 5 = 0.9 \times 10^8$ 回
- 5) 希望抑制電圧……………250V以下

(2) 定格選定手順による TNR の選定

- ① サージ発生源・進入経路……………リレーコイルからの開閉サージ・電源ライン
- ② TNR 接続法の設定……………電源ライン線間 (コイルと並列)
- ③ バリスタ電圧の設定

DC110V 回路の線間適用であるが、適用例にないため回路電圧と最大許容回路電圧の関係から設定します。回路電圧は+10%の変動を想定し、最大許容回路電圧が121V以上の151K (150V)を選定します。

④ サージ電流波形の設定

- a) サージ電流波高値：負荷電流と同等で $I_p = 0.25A$
- b) サージ電流波尾長：サージ電流波形を方形波とみなして次式より求める。

$$E = 1/2 L I_p^2 = 0.5 \times 1 \times 0.25 \times 0.25 = 0.031 \text{ [J]}$$

$$T = \frac{E}{I_p \cdot V_p} = \frac{0.031 \times 1000}{0.25 \times 220} = 0.56 \text{ [ms]}$$

V_p ：電圧電流特性曲線から読み取った
151Kの0.25A時の制限電圧概算値

⑤ サージ電流耐量は十分か？

回数が多いため、サージ寿命の検討を行います。

⑥ サージ寿命は十分か？

$I_p = 0.25A$ 、 $T = 0.56ms$ 、印加回数 = 0.9×10^8 回、印加インターバル = 0.5秒ですが、印加インターバルが規定の10秒より短いので、等価インターバルを10秒とした時の等価印加回数を求めます。

$$\text{等価電流値} = 0.25 \times \frac{10}{0.5} = 5 \text{ [A]}$$

$$\text{等価印加回数} = 0.9 \times 10^8 \times \frac{0.5}{10} = 4.5 \times 10^6 \text{ [回]}$$

サージ電流の波尾長は④項の結果から $T = 0.56ms = 560 \mu s$ なのでこれらの条件をサージ寿命特性と照合してみます。

7Vタイプの場合……………	約 $10^6 < 4.5 \times 10^6$ 回
10Vタイプの場合……………	$> 4.5 \times 10^6$ 回

このことから10Vタイプ以上のサイズが選定できますので③項の結果とあわせて次の形名が仮決定されます。

TND10V-151K

⑦ 定格パルス電力は十分か？

サージの繰り返し周波数を f_s [回/秒] とすると、TNRが吸収する平均パルス電力 P_s [W] は

$$P_s = E \cdot f_s = 0.031 \times 2 = 0.062 \text{ [W]}$$

となり、電力からみれば5Vタイプ (0.1W) でもよいが、⑥項のサージ寿命特性も考慮すれば、0.4W定格の10Vタイプが適当です。

⑧ エネルギー耐量は十分か？

印加回数が多いため、サージ寿命で検討済みです。(⑥参照)

⑨ 制限電圧<機器の耐電圧を満足するか？

TND10V-151Kの最大制限電圧は、④項で約220Vとしましたが再度電圧電流特性で確認します。

$V_{0.25A} = 210V < 250V$ となり、要求特性を満足しています。

⑩ 静電容量及び損失は問題ないか？

DC電源ラインなので問題になりません。

⑪ もれ電流は問題にならないか？

DC110Vラインなので10μAオーダーのもれ電流は問題になりません。

⑫ 他への誘導を低減するため、できるだけコイルに近づけて配線します。

⑬ 過負荷時対策は十分か？

TNRの前段に3~5Aのヒューズを取り付けることにします。

⑭ 環境条件は使用範囲内か？

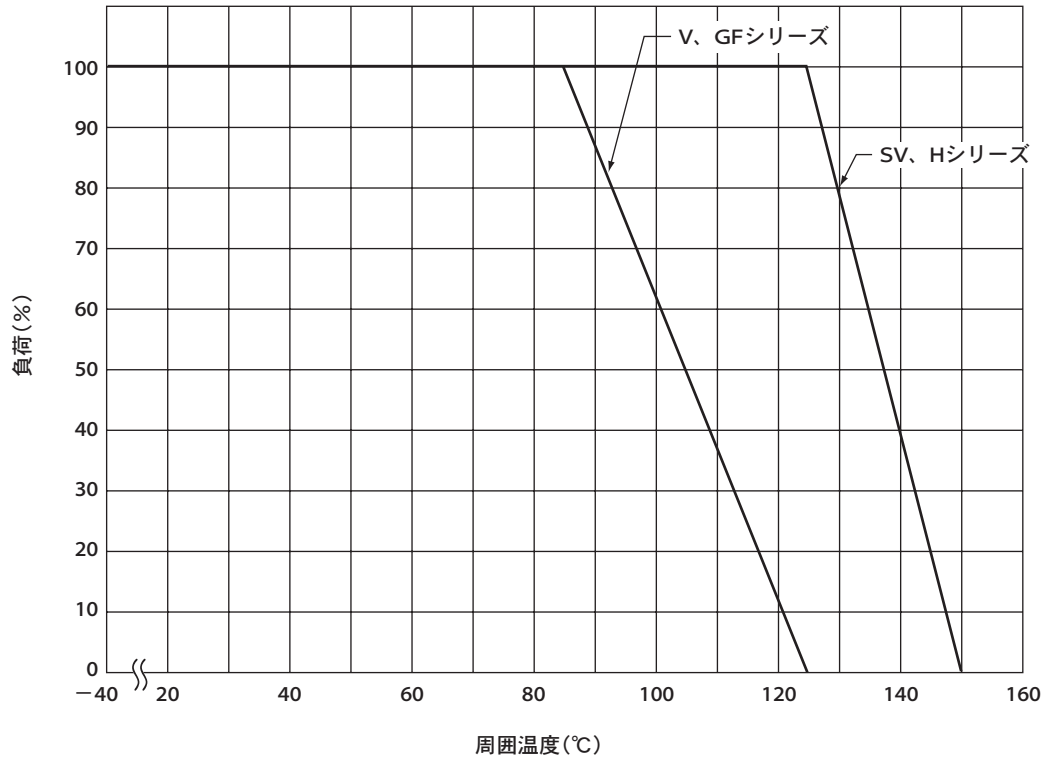
コイルなどの発熱体近傍で使用するのでなければ、機器の使用温度範囲を確認するだけでよい。

⑮ 実装試験は十分満足するか？

必要に応じ、TND10V-151Kを接続して確認試験を実施する。

⑯ TND10V-151Kを図のように適用し対策完了。

4. TNR の温度に対する負荷軽減曲線



負荷としては、定格電力、最大許容回路電圧、サージ電流耐量（SVシリーズ：2回保証値）、エネルギー耐量が適用されます。例えば、TND10V-221K を 95°C 中で使用する場合は、負荷軽減曲線から負荷が 75% と読取れますから下記のようになります。

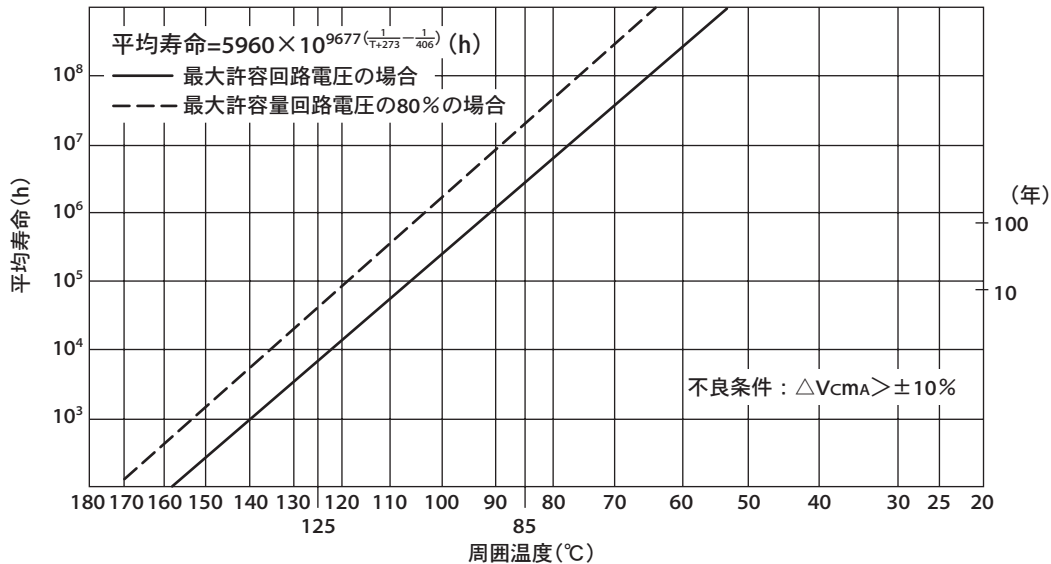
1. 定 格 電 力	$0.4\text{W} \times 0.75 = 0.3\text{W}$
2. 最大許容回路電圧	AC : $140\text{V} \times 0.75 = 105\text{V}$ DC : $180\text{V} \times 0.75 = 135\text{V}$
3. サージ電流耐量	$2500\text{A} \times 0.75 = 1875\text{A}$
4. エネルギー耐量	$27.5\text{J} \times 0.75 = 20.63\text{J}$

5. TNR の劣化

5-1 TNR は劣化するものか？

(1) サージが印加されない場合

下図の平均寿命と周囲温度に示した通り、最大定格内の周囲温度、回路電圧で使用した場合は 100 年以上の平均寿命となっており、ほとんど劣化しないものであると言えます。



TNRの平均寿命と周囲温度（サージ印加ない時）

(2) サージが印加された場合

① TNR はサージ吸収用部品ですが、定格を超えるサージが印加されると劣化します。

雷サージの場合

サージ波形、サージエネルギーおよび頻度が不定のため、劣化するまでの時間も不定となります。

② 開閉サージの場合

サージ波形、サージエネルギーおよび頻度が測定又は推定できるので、TNR のサージ寿命特性（カタログの PULSE LIFE TIME RATINGS）からおおよその劣化時期を推定できます。

ただし、通常はこのサージ寿命特性が要求特性を満足している定格の TNR が選定されるので、TNR 使用セットの耐用期間中は劣化しないという結果になります。

5-2 劣化のチェック方法

(1) TNR の劣化

TNR は、最大サージ印加や電源電圧の変動等による過電圧印加により劣化し、次のような過程を経て破壊に至ります。

過大エネルギーの吸収 → 漏れ電流の増加 → 発熱 → 熱暴走 →

短絡 → 破壊（条件によりオープンモードになる場合があります。）

(2) 劣化のチェック方法

5-2. (1) 項で述べたように、TNR の劣化は漏れ電流の増加という形で現れるので、漏れ電流を測定することにより劣化の度合いがわかります。

TNR の漏れ電流（公称バリスタ電圧の 1/2 の DC 電圧を印加したときの漏れ電流）は、定格により異なりますが初期値で 1 μ A 程度です。この漏れ電流が 10 μ A 以上になったら劣化が始まっており、交換した方が良く考えます。

ただし、漏れ電流が 10 μ A になったとしてもこの電流による発熱は微少でありすぐ熱暴走に至るわけではなく、サージ寿命が初期に比較して短くなっているということです。

6. TNR のパルス応答特性

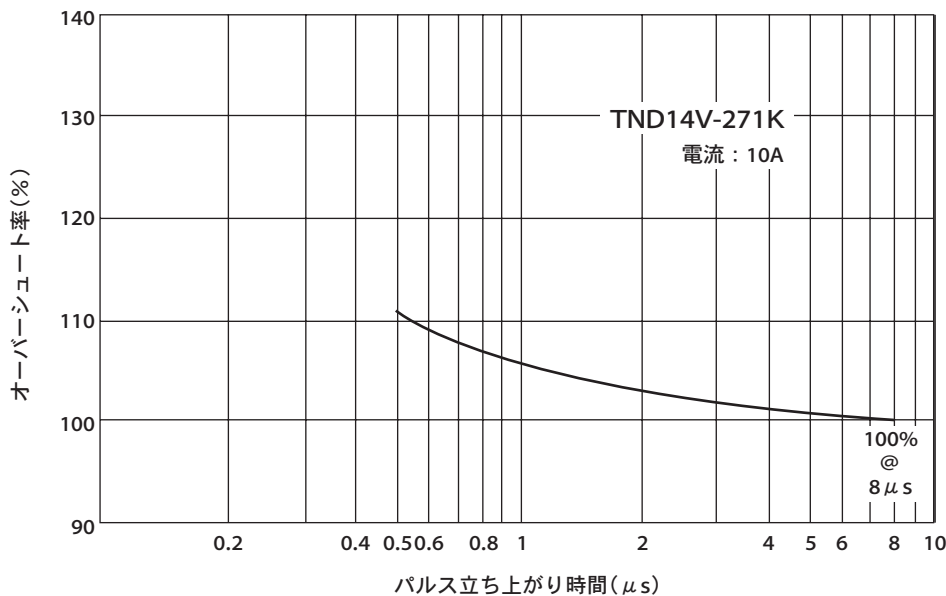
TNR 素子本体のパルスに対する応答速度は非常に速く、その値は 1n sec またはそれ以下と考えられる。しかしながらこの測定はリード線のインダクタンス等の影響が大きいため難しい。

実際の使用にあたっては、リード線のインダクタンス等の影響により、立ち上がりの速いパルスに対しては、同一電流でも制限電圧が若干増加します。標準インパルス電流波形の 8/20 μ s を印加したときの制限電圧を 100% としたときの比率（オーバーシュート率）を示したのが次の図です。この図は、TND14V-271K に立ち上がり時間が 0.5 μ s から 8 μ s のピーク電流が 10A 一定のサージ電流を印加したときの例です。この例では、立ち上がり時間が 0.5 μ s の場合で約 10% のオーバーシュートが見られます。

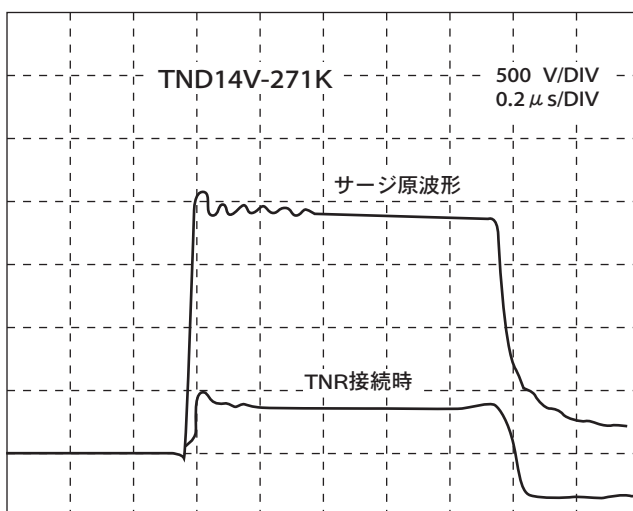
実際の TNR の使用に際しては、サージ電圧の立ち上がりが経路を伝わる途中でインダクタンスや静電容量により制限され、ほとんどの場合 1 μ s 以上と考えます。

このオーバーシュートは配線が長いほど大きくなりますので、できるだけ短く配線して下さい。

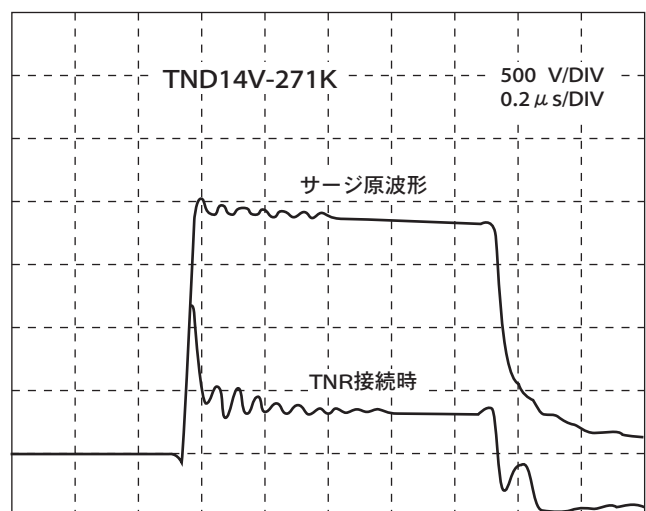
極端な例として、配線の長さを 5mm と 25cm にしたときの例を下段の二つの図に示しました。この際には TNR を制限電圧が約 500V に対して 1250V と約 2.5 倍になっています。



立ち上がり時間とオーバーシュート率



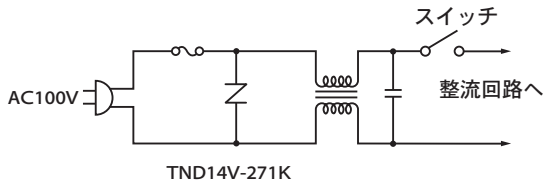
TNRのサージ吸収特性(配線5mm)



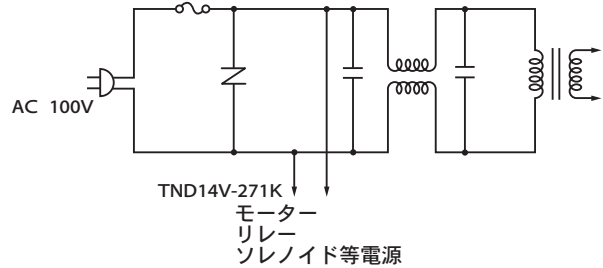
TNRのサージ吸収特性(配線25cm)

TNRの使用回路例

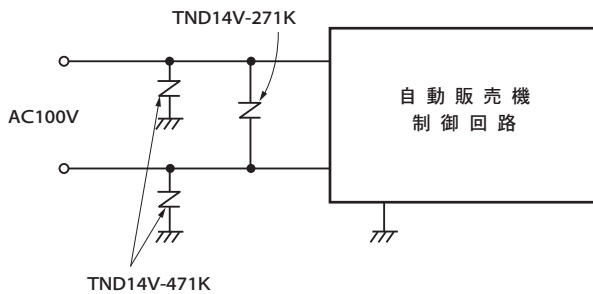
(1) TV 電源回路 (Power Source Circuit)



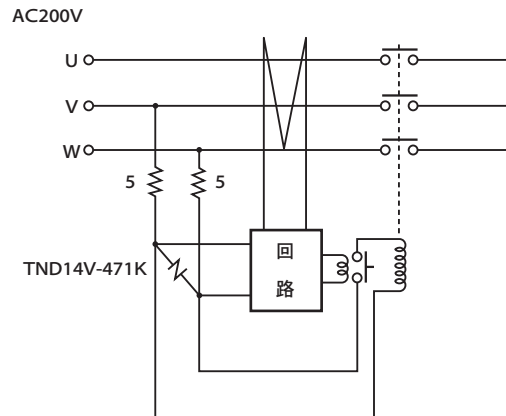
(2) マイコン内蔵家電機器の保護 (Micro Computer Equipment)



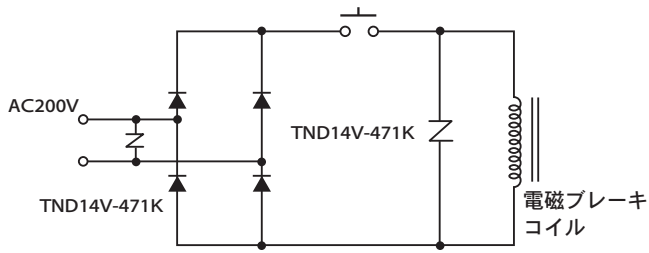
(3) 自動販売機 (Vending Machine)



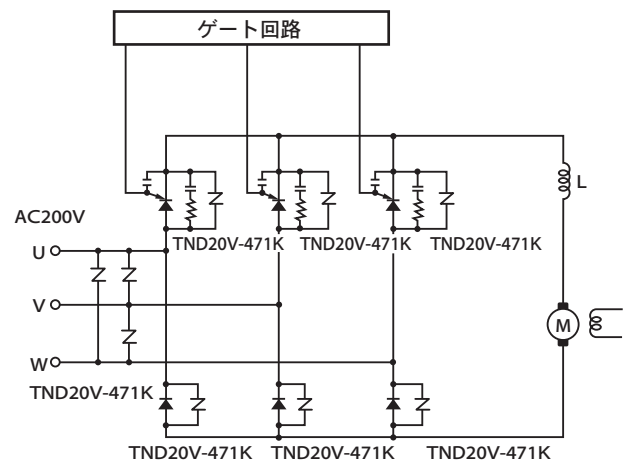
(4) 漏電ブレーカー (Leakage Current Detector)



(5) 電磁ブレーキ開閉サージ吸収 (Magnetic Brake)



(6) 20kW 電動機制御回路 (Control of 20kW DC Motor)



(7) 電話機 (Telephone)

